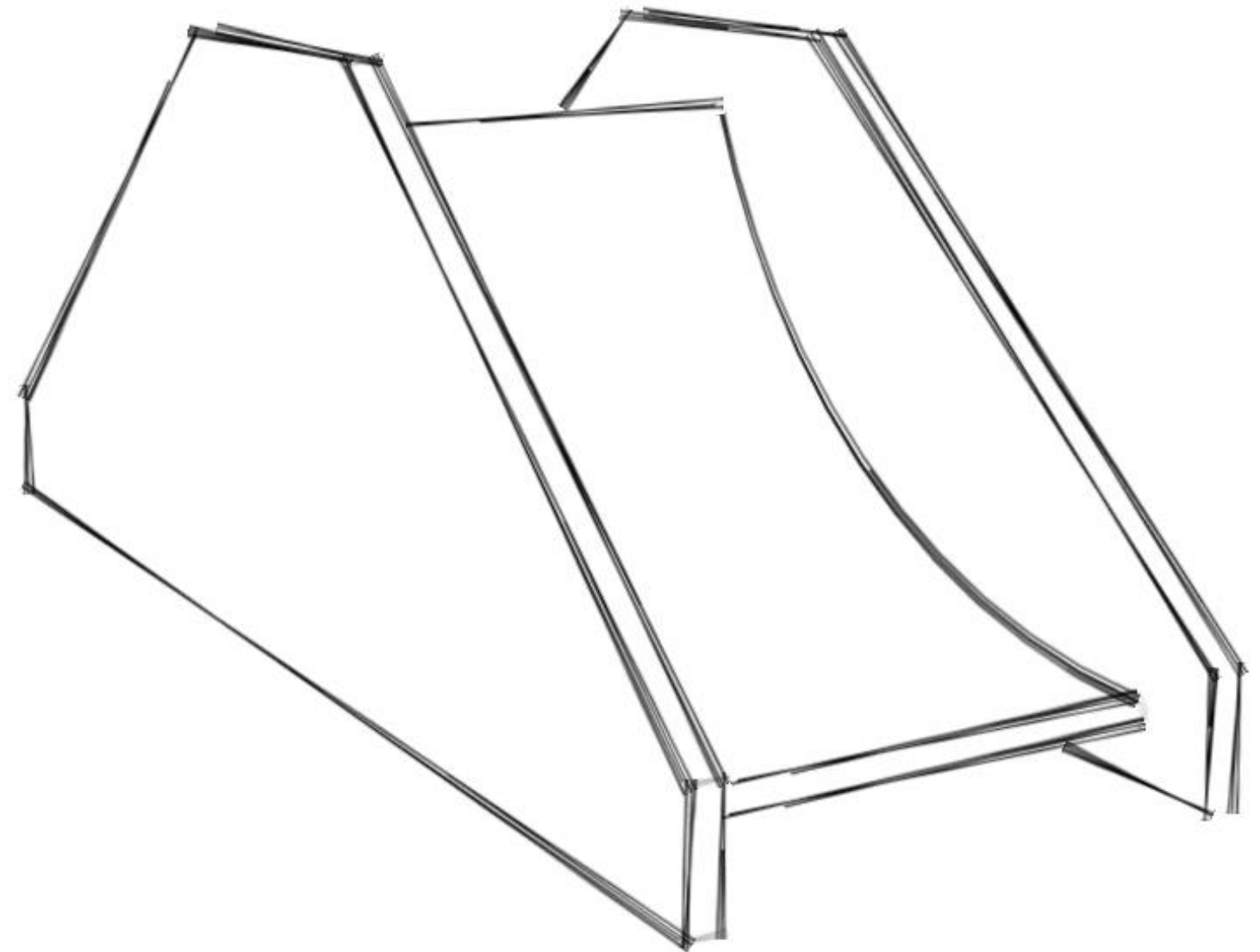
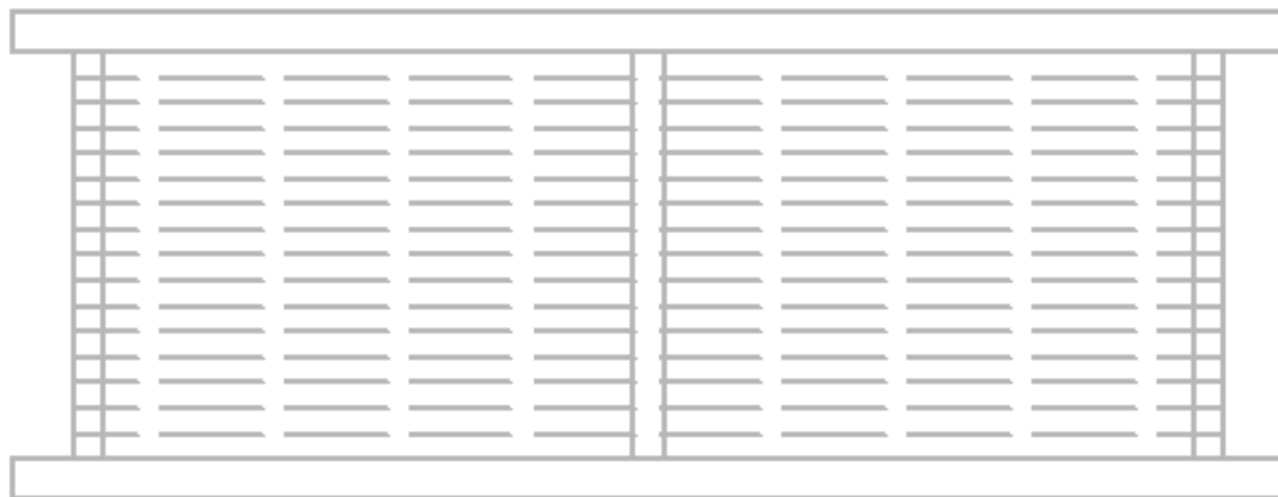
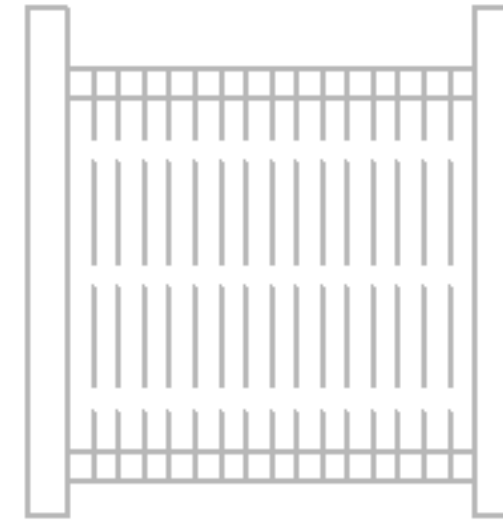
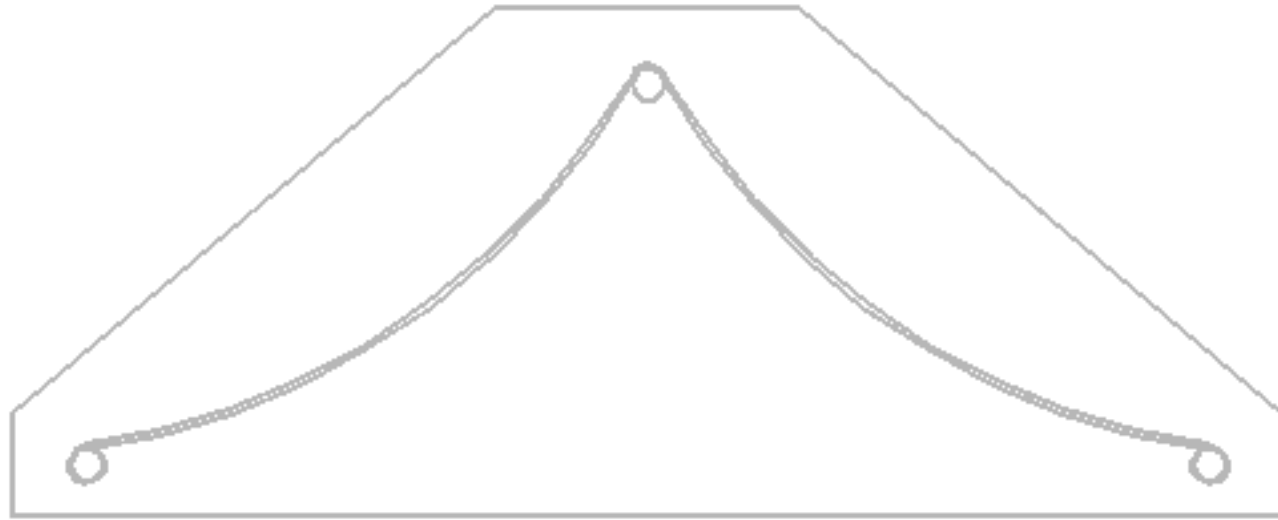


## Beschreibung

Das Projekt „HEADtoHEAD“ dient als Liegemöglichkeit und bietet Platz für 2 Personen. Die seitlichen, trapezförmigen Wangen dienen als Konstruktionsaufbau und werden durch 3 Edelstahlrohre ausgesteift. Über diese Rohre werden Textilien gespannt und bieten so eine Liegemöglichkeit. Als Platzierungsort sollte eine plane Oberfläche zur Verfügung stehen.

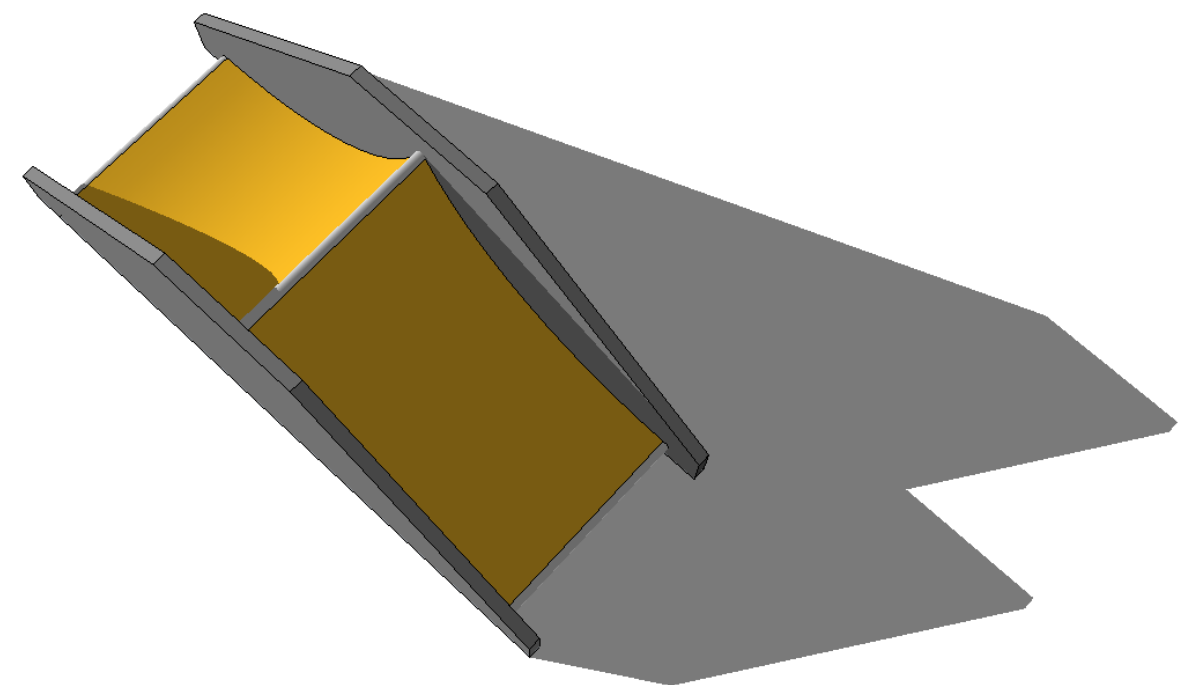
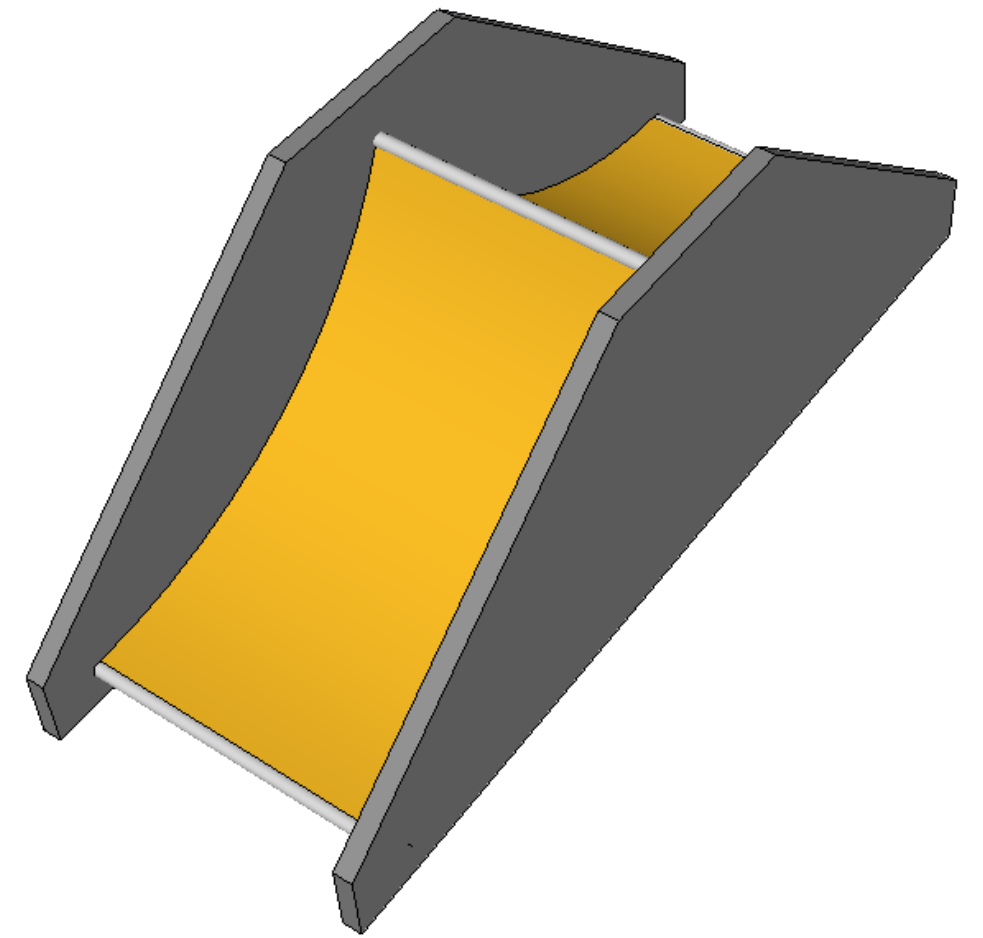
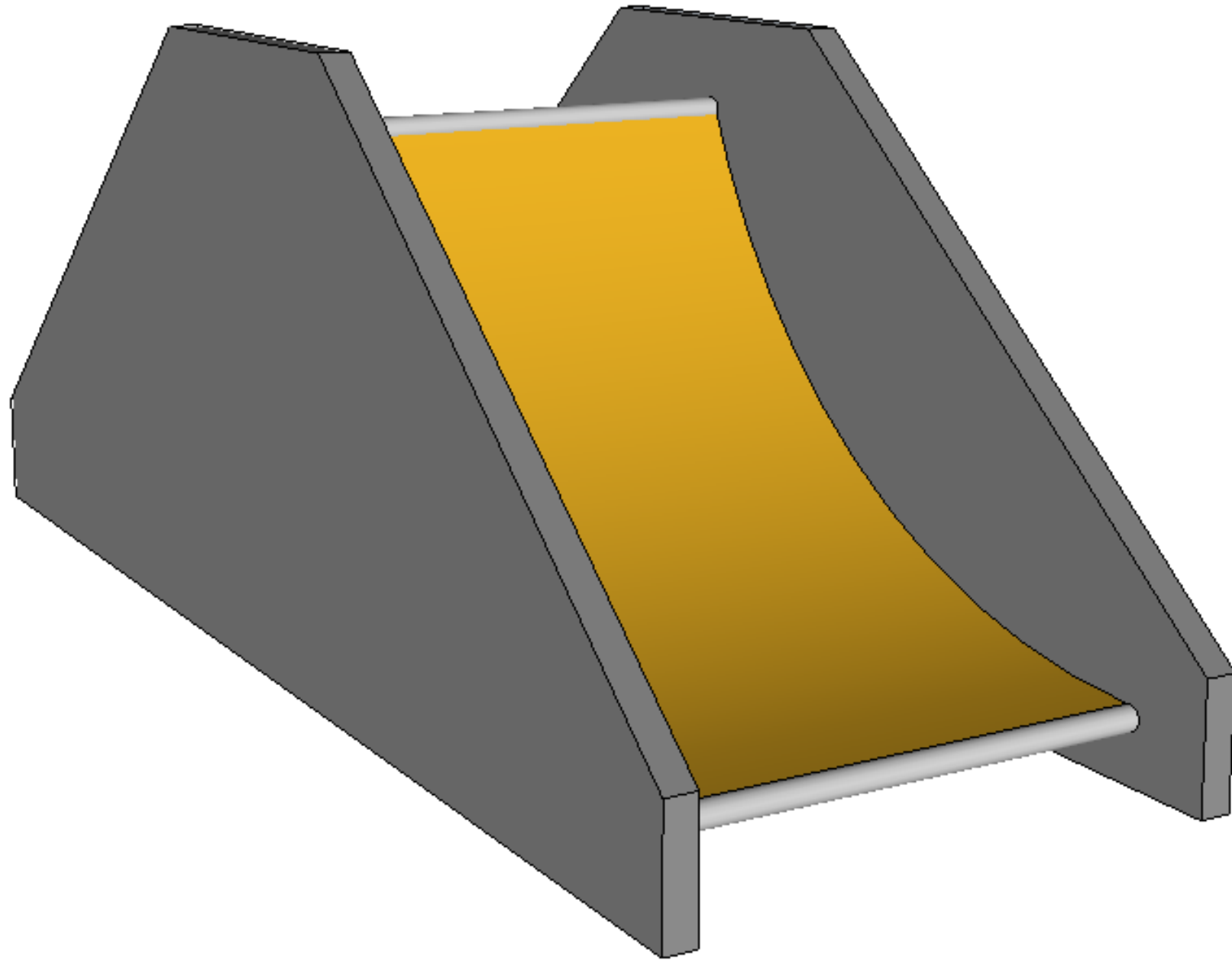


# Grund- Auf- Kreuzriss



HEADtoHEAD

# Visualisierung



HEADtoHEAD

# Modellfoto

