



# Reigen

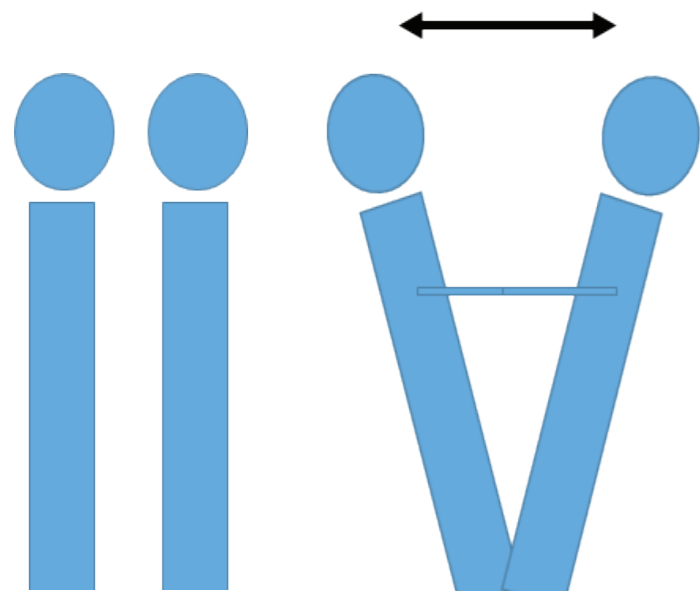
# Einleitung

Rei·gen  
Substantiv [der]

ein Tanz im Kreis mit Gesang.  
„einen Reigen tanzen“

..... oder Kreise tanzen einen Reigen

Menschen sind| bilden Tragwerke -  
mit ihrer Bewegung



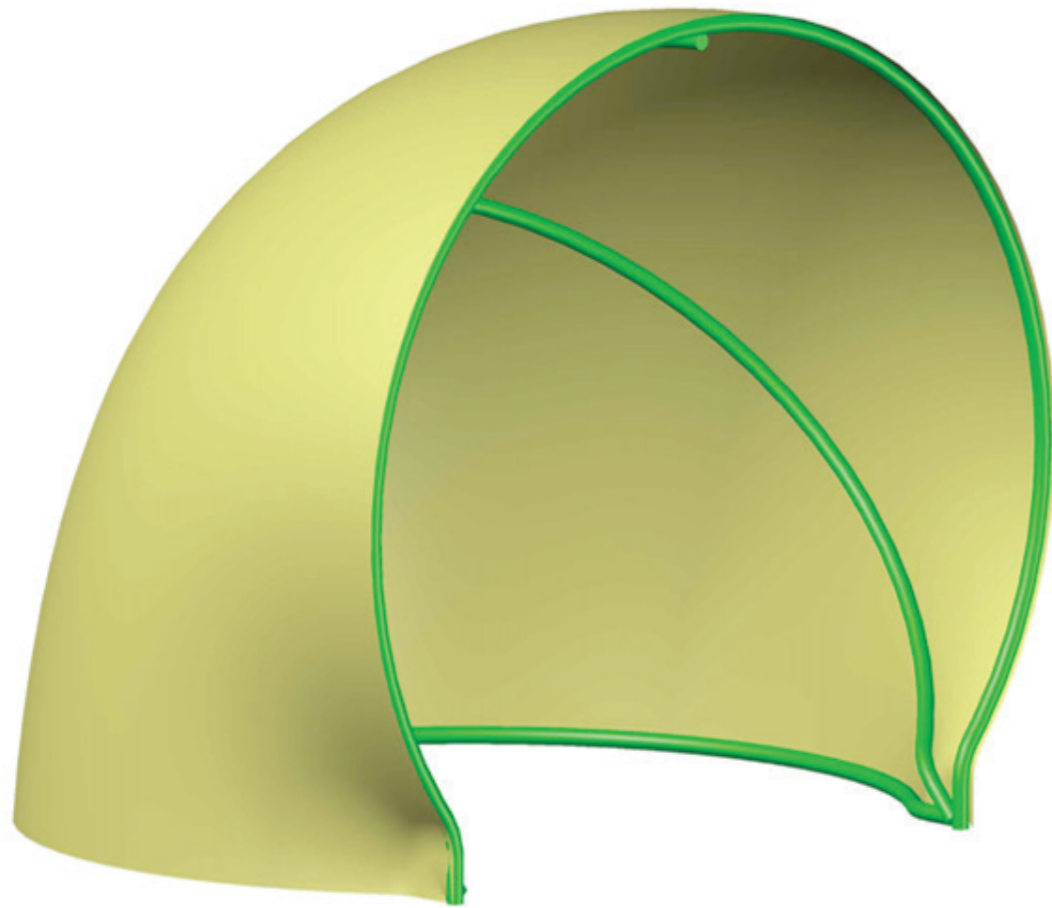
sie tanzen z.B. im Kreis

Wenn sich diese Kreise als Ringe in ihrer  
neuen, eigenständigen Bewegung finden.....



....schaffen sie Tragwerke.

# Der Reigen als Raum



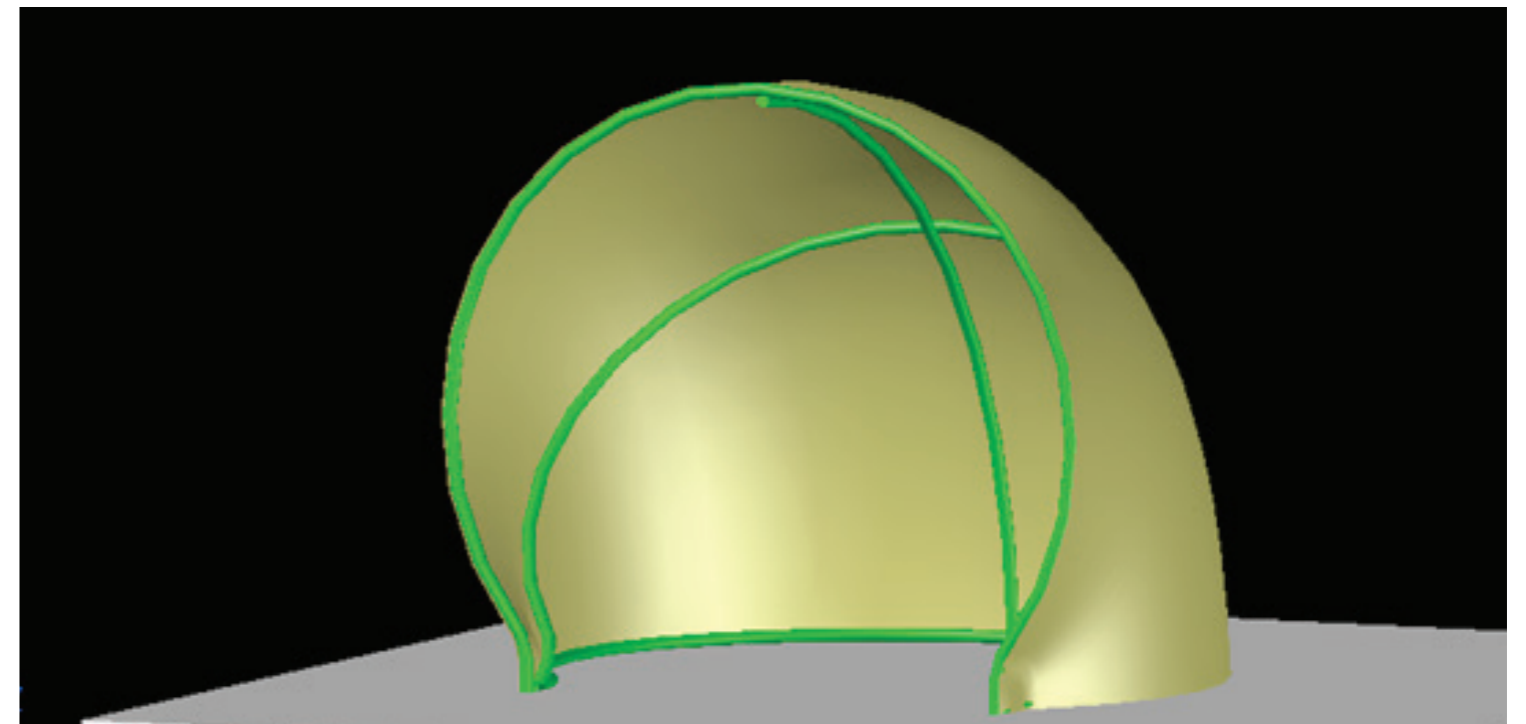
Flexibel und leicht, wie seine Bauart, ist „der Reigen“ vielseitig nutzbar.

Als Installation ist der Reigen einfach auf- und abbaubar, für kurz- oder längerfristigen Gebrauch.

Umhüllt von Textil bilden die sich zum Reigen gefundenen Ringe einen geschützten Ort der Begegnung.

Der Reigen inspiriert, einzutreten, mitzutanzten, mit Freude den Frühling zu begrüßen und zu feiern.

Wenn Du alleine sein willst, ganz mit Dir, dann tritt ein und genieße die Geborgenheit, die Dir der Reigen schenkt. Abgeschottet vom Alltagslärm kannst Du sinnieren und für Dich sein.



# Materialien



## Bambus

Das tragende Gerüst besteht aus (im grünen Zustand) gebogenen Bambusstangen.  
Durchmesser: 5 cm.

Bambus ist ein schnell nachwachsender Rohstoff, der durch seine Zug- und Druckfestigkeit besticht und zu 100% recyclebar ist.

Oberflächenbehandlung: Borsalz gegen Pilzbefall (heimische Insekten vernachlässigbar)  
Räuchern zur Erhöhung der Witterungsbeständigkeit



## Baumwolle

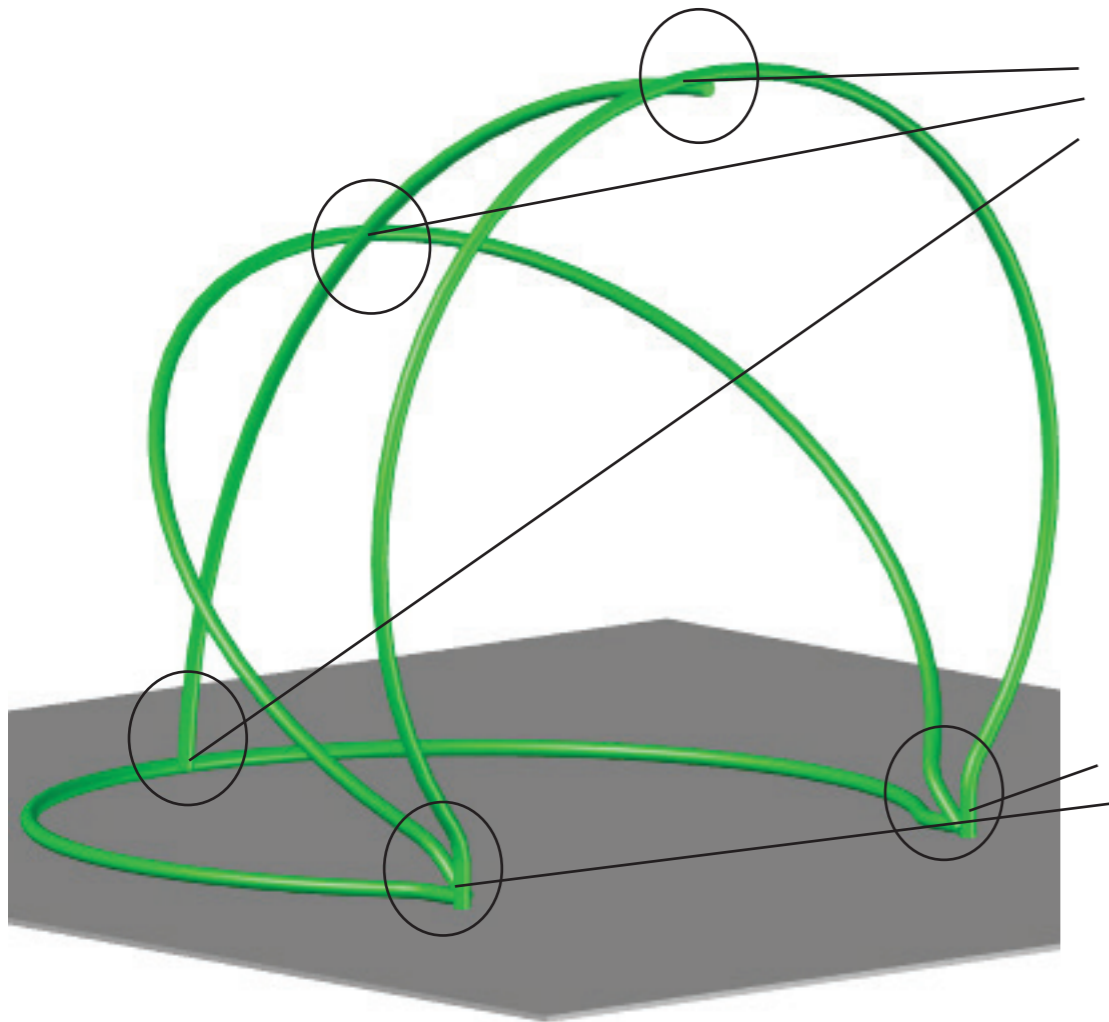
Umspannt wird das Gerüst von einem Baumwollgewebe. Es ist sehr widerstandsfähig, aber nicht dehnbar - in diesem Fall vernachlässigbar.

Nässeschutz erhält das Textil durch Wachsimprägnierung - der Wachsfilm wird in erwärmten Zustand aufgetragen, erhärtet und passt sich der Textilstruktur an ohne porös zu werden.

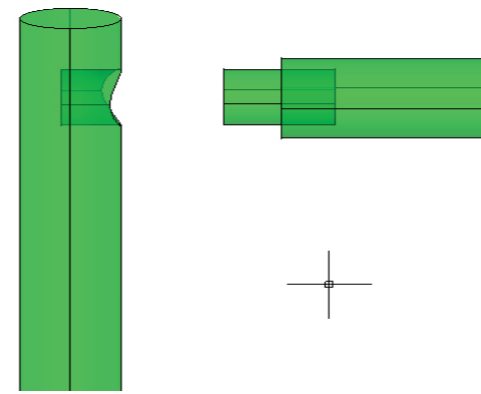
Recycling: durch Erwärmung wird das Wachs vom Textil wieder getrennt. Beides kann entweder wieder verwertet oder entorgt werden.

# Verbindungen

In seiner Be- und Verarbeitung erweist sich der Bambus dem Holz ähnlich. Dennoch gilt, die Stabilität der spezifischen Faserstruktur des Bambus zu erhalten.



Dübel-Verbindung



in Kombination mit Seilbundverbindung



Auf Gehrung geschittene 3fach-Steckverbindung



in Kombination mit Seilbundverbindung



# technische Daten

